

## ΒΑΝΕΣ τύπου «Πεταλούδας» υγιεινού τύπου με συνδεσμολογία «CLAMP» (Sanitary Clamp Butterfly Valves)

### ΧΑΡΑΚΤΗΡΙΣΤΙΚΑ

Η βάνα είναι εξ ολοκλήρου από ανοξείδωτο χάλυβα AISI 316L. Η κατασκευή της επιτρέπει την εύκολη τοποθέτηση (άκρα τύπου Tri-Clamp T.C.) σε κάθε δίκτυο. Η αποσυναρμολόγηση και επανασυναρμολόγηση της μπορεί να γίνει πολύ γρήγορα και χωρίς εργαλεία στο μισό χρόνο από τις αντίστοιχες βάνες που χρησιμοποιούν βίδες ή μπουλόνια. Έτσι ο καθαρισμός της και η αλλαγή της ελαστικής βάσης στεγανοποίησης από σιλικόνη (Silicone Seat) μπορεί να γίνει εύκολα και χωρίς την πλήρη απομάκρυνση της βάνας από το δίκτυο.



Το σώμα της βάνας και ο εσωτερικός δίσκος κατασκευάζονται από σφυρηλατημένα κομμάτια ανοξείδωτου χάλυβα AISI 316L. Ο κεντρικός σφικτήρας (Clamp BS-4825 , Tri-Clamp compatible) συγκρατεί τα δύο τμήματα εξασφαλίζοντας στεγανότητα μεταξύ του δίσκου και της ελαστικής βάσης σιλικόνης.

### ΥΛΙΚΑ ΚΑΤΑΣΚΕΥΗΣ

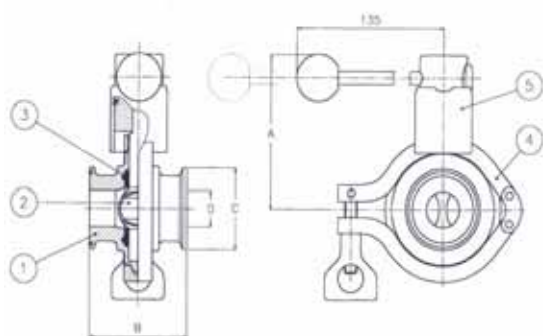
- 1 - Σώμα βάνας από St.St. AISI 316L
- 2 - Δίσκος από St.St. AISI 316L
- 3 - Βάση στεγανοποίησης από σιλικόνη (Silicone FDA compliant)
- 4 - Σύνδεσμος Clamp BS-4825 ( Tri-Clamp compatible) από St.St. AISI 304
- 5 - Χειρολαβή με μηχανισμό "κλειδώματος θέσης" από St.St. AISI 304

### ΑΚΡΑ-ΣΥΝΔΕΣΜΟΙ ΔΙΚΤΥΟΥ

Clamp BS-4825 , Tri-Clamp compatible

### ΦΙΝΙΡΙΣΜΑ ΕΠΙΦΑΝΕΙΑΣ

Εσωτερική –εξωτερική τραχύτητα Ra < 0,4 μm.



**Ζητήστε να  
δείτε ΔΕΙΓΜΑ**

### ΔΙΑΣΤΑΣΕΙΣ (mm)

ΜΕΓΕΘΗ	A	B	C	D
1"	95	65	50	22,1
1.1/2"	95	70	50	34,5
2"	103	70	64	42,5

### ΕΦΑΡΜΟΓΕΣ

Γραμμές σιροπιών, παχύρρευστων υγρών, ποσίων διαλυμάτων, καλλυντικά, ... δύσκολα σε καθαρίσιμα δίκτυα υγιεινού τύπου.