

ΒΑΝΕΣ ΑΣΗΠΤΗΣ ΔΕΙΓΜΑΤΟΛΗΨΙΑΣ υγιεινού τύπου με συνδεσμολογία «CLAMP» (Aseptic Sampling Valves)

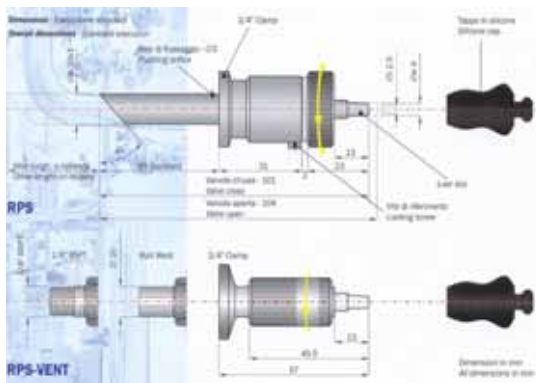
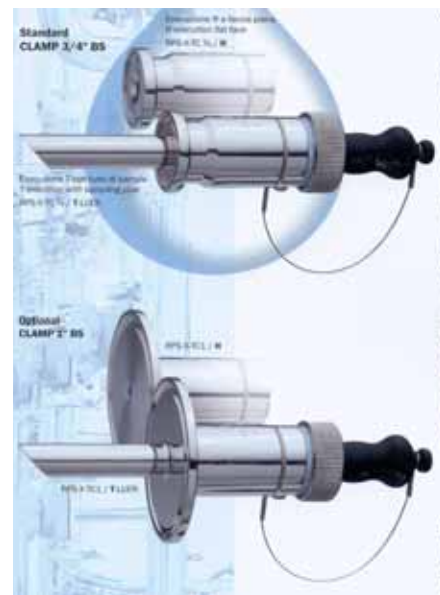
ΧΑΡΑΚΤΗΡΙΣΤΙΚΑ

Η βάνα τύπου RPS, ειδικά σχεδιασμένη για την άσηπτη δειγματοληψία υγρών φαρμακευτικών προϊόντων & τροφίμων, είναι εξ ολοκλήρου κατασκευασμένη από ράβδο ανοξείδωτου χάλυβα AISI 316.L χωρίς συγκόλληση. Η κατασκευή της επιτρέπει την εύκολη τοποθέτηση (άκρα τύπου Tri-Clamp) σε κάθε δίκτυο διανομής ή δεξαμενή. Η ειδική της διαμόρφωση επιτρέπει την λήψη αντιπροσωπευτικού δείγματος μακριά από τα τοιχώματα των σωληνώσεων ενώ αποτρέπει την ύπαρξη τυφλών σημείων (dead Legs) διατηρώντας την συνεχή κυκλοφορία του υγρού στο σημείο σύνδεσης με το δίκτυο. Είναι πλήρως αποστειρωσίμη με ατμό και εξασφαλίζει την στειρότητα μεταξύ των δειγματοληψιών με την χρήση ελαστικού πώματος σιλικόνης.

Η παραλαβή του δείγματος γίνεται εύκολα και γρήγορα με το ένα χέρι. Η αποσυναρμολόγηση και επανασυναρμολόγηση της μπορεί να γίνει πολύ γρήγορα και χωρίς εργαλεία

ΥΛΙΚΑ ΚΑΤΑΣΚΕΥΗΣ

- 1 - Σώμα βάνας από St.St. AISI 316.L
- 2 - Άξονας από St.St. AISI 316.L
- 3 - Βάση στεγανοποίησης από σιλικόνη (Silicone FDA compliant)
- 4 - Πώμα άκρου δειγματοληψίας από σιλικόνη



ΑΚΡΑ-ΣΥΝΔΕΣΜΟΙ ΔΙΚΤΥΟΥ

- Clamp BS-4825 , Tri-Clamp compatible 3/4" - 1"
- Butt-weld ή 3/8"-1/2" gas male thread

ΑΚΡΑ ΔΕΙΓΜΑΤΟΛΗΨΙΑΣ

- Σύνδεσμος LUER SLIP
- Άκρο σύνδεσης εύκαμπτου σωλήνα 6 mm (Rubber Hose)

ΦΙΝΙΡΙΣΜΑ ΕΠΙΦΑΝΕΙΑΣ

Εσωτερική –εξωτερική τραχύτητα Ra < 0,4 μm.

ΟΡΙΑ ΛΕΙΤΟΥΡΓΙΑΣ

Πίεση 10 bar.g & Θερμοκρασία 150 °C.

**Ζητήστε να
δείτε ΔΕΙΓΜΑ**