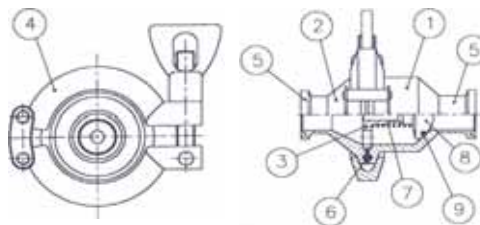


ΒΑΛΒΙΔΕΣ «Ανεπίστροφης Ροής» υγιεινού τύπου με συνδεσμολογία «CLAMP» (Clamp Sanitary Spring Check Valves)

ΧΑΡΑΚΤΗΡΙΣΤΙΚΑ

Η βαλβίδα είναι εξ ολοκλήρου από ανοξείδωτο χάλυβα AISI 316L. Η κατασκευή της επιτρέπει την εύκολη τοποθέτηση (άκρα τύπου Tri-Clamp T.C.) σε κάθε δίκτυο. Η αποσυναρμολόγηση και επανασυναρμολόγηση της μπορεί να γίνει πολύ γρήγορα και χωρίς εργαλεία. Τοποθετείται οριζόντια ή κάθετα και η φορά της ροής υποδεικνύεται από βέλος χαραγμένο στα τοιχώματα της. Ο κεντρικός σφικτήρας (Clamp BS-4825, Tri-Clamp compatible) συγκρατεί τα δύο τμήματα εξασφαλίζοντας στεγανότητα κατά την χρήση για πιέσεις λειτουργίας μέχρι 30 bar (σε θερμοκρασία περιβάλλοντος) ή 4 bar g σε ατμό (151 °C). Η ελάχιστη διαφορική πίεση για την ροή μέσω της βαλβίδας είναι 0,3 bar (αντίσταση ελατηρίου ασφαλείας)



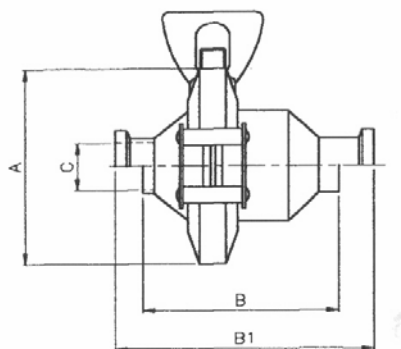
ΥΛΙΚΑ ΚΑΤΑΣΚΕΥΗΣ

1. Σώμα βαλβίδας από St.St. AISI 316L
2. Σώμα βαλβίδας από St.St. AISI 316L
3. Δίσκος οδηγός από St.St. AISI 316L
4. Σύνδεσμος Clamp BS-4825 (Tri-Clamp compatible) από St.St. AISI 304.
5. Άκρα Clamp (Tri-Clamp compatible)
6. Δακτύλιος σιλικόνης (Silicone FDA compliant)
7. Ελατήριο ασφαλείας από St.St. AISI 316L
8. Έδρα βαλβίδας από St.St. AISI 316L
9. Δακτύλιος σιλικόνης (Silicone FDA compliant)



ΕΦΑΡΜΟΓΕΣ

Φαρμακευτικά δίκτυα υπερκαθαρού νερού (P.W.), απεσταγμένου νερού (W.F.I.), ενεσήμενων προϊόντων με δυνατότητα αποστείρωσης "in situ", πεπιεσμένα αέρια, ατμός.



ΔΙΑΣΤΑΣΕΙΣ (mm)

ΜΕΓΕΘΗ	B1	C
3/4"	82,5	16
1"	110	22,1
1 1/2"	111	34,1
2"	121	47,5
2 1/2"	118	60
3"	136	72,6

**Ζητήστε να
δείτε ΔΕΙΓΜΑ**